

# INSTRUCCIONES DE INSTALACIÓN

## BARRAS LATERALES CX-5

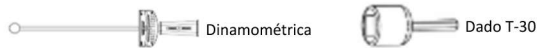
No. de parte: 8153Y18

No. de parte LAD: BTMELAACMZ001

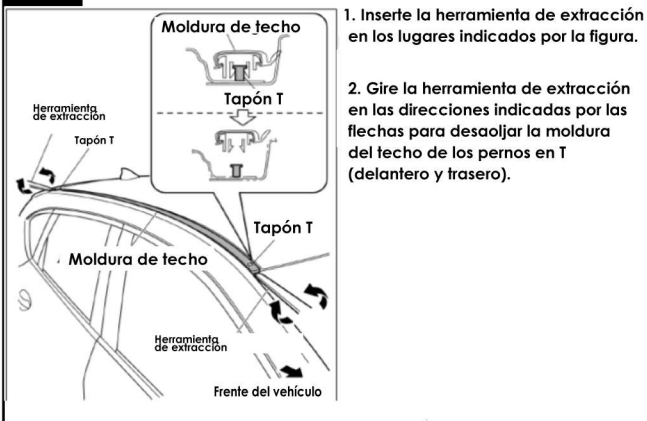
### PIEZAS INCLUIDAS

IMAGEN DE LA PIEZA	DESCRIPCIÓN	CANT.	IMAGEN DE LA PIEZA	DESCRIPCIÓN	CANT.
	BARRA LATERAL (RH, LH)	2		ESPACIADOR	12
	TORNILLO TORX	12		CUBIERTA	12
	EMPAQUE	12	Número de parte de los KIT de servicio 0000-8L-R06 (Kit de cubiertas) 0000-8L-R10 (Kit de tornillos) 0000-8L-R11 (Kit de tapas externas izquierdas) 0000-8L-R12 (Kit de tapas externas derechas)		
	MANUAL DE DE INSTALACIÓN	1			

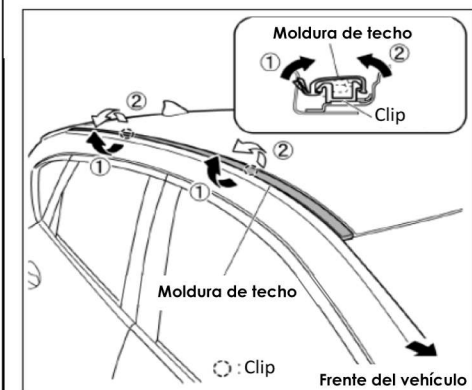
### HERRAMIENTAS REQUERIDAS



### 1 Desmontaje de moldura del techo

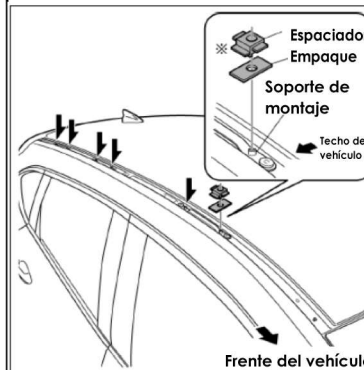


### 2 Gire la moldura del techo hacia afuera (1) y después hacia adentro (2) para desalojar los clips y remover la moldura del techo.



### 3 Instalación de riel en el techo

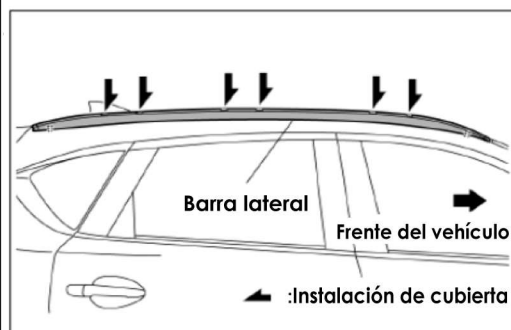
1. Coloque el empaque y el espaciador sobre la tuerca de soldadura del soporte de montaje del carril de techo del vehículo (6 lugares).



**Nota:** Asegurese de que el empaque y el espaciador estén instalados en la orientación mostrada. No se puede instalar en ninguna otra orientación.

### 4 Coloque el riel de techo sobre los bloques espaciadores y empaque previamente instalados, alineando los orificios en el riel de techo y los bloques espaciadores.

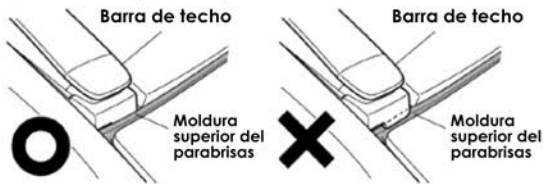
Note la orientación de la barra mostrada en la imagen inferior.



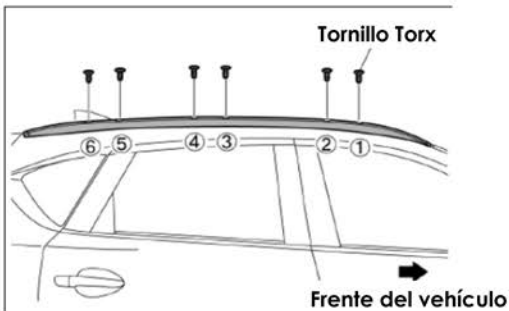
**5**

Asegúrese de que el borde final del riel de techo no pase por la moldura de parabrísas.

- Asegúrese de que el extremo de la barra no quede sobre la moldura superior del parabrísas

**6**

Ajuste el empaque y la posición del espaciador sobre la tuerca del soporte de montaje a través de los orificios de instalación (6 lugares). Gire el tornillo Torx lo suficiente para mantener la barra lateral en su lugar en el orden (1) a (6)

**7**

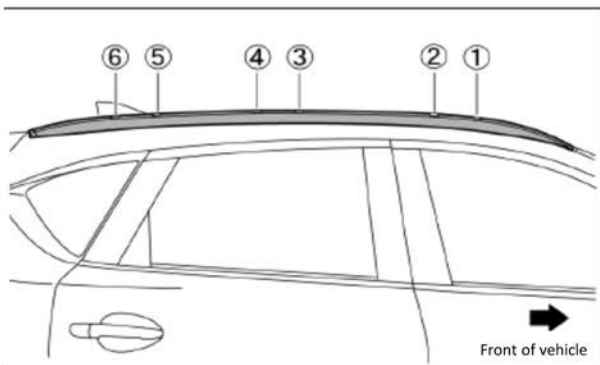
A. Empiece a enroscar los tornillos (asegurándose de que los hilos del tornillo den un par de vueltas) y dejelos instalados flojamente para poder ajustar la alineación.

B. Manualmente jale la barra de lado a lado y desde el frente hacia atrás para asegurarse de que la barra esté ajustada.

C. Apriete los tornillos a mano en orden de 1-6 y mientras centra manualmente la barra en la moldura hasta que se ajuste.

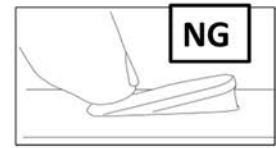
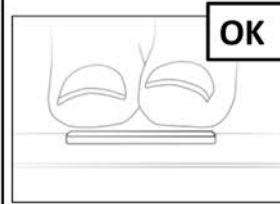
D. Apriete los tornillos a 12-14 N-m en orden de 1-6.

E. Los lados de la barra no deben tener contacto con la moldura superior del techo.

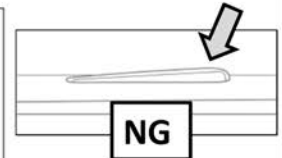
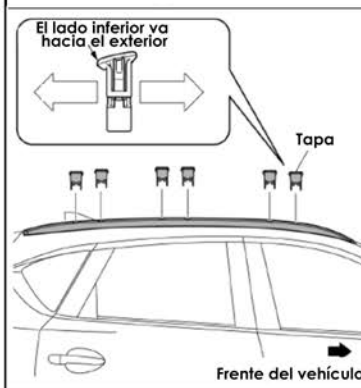
**8**

Inserte el tapón y colóquelo en el orificio. Asegúrese de que la superficie superior esté paralela a la superficie del riel.

2. Inserte la tapa (6 lugares). Usando sus dos pulgares, empuje la tapa hacia abajo hasta que se oiga el sonido de click.



Si la parte superior de la tapa no es paralela a la superficie del riel, empuje con firmeza en cada lado de la tapa para asegurarse de que ambas lengüetas de retención están sujetadas.



#### Cómo quitar la capa

1. Inserte un pasador a través de las muescas en los extremos delantero y trasero y empuje el pestillo hacia el centro de la tapa para liberarla.

2. Gire el pasador alejándose de la tapa para presionar y desenganchar la lengüeta de retención de la tapa. La lengüeta de retención debe saltar cuando se desengancha y el extremo de la tapa debe aparecer ligeramente. Tenga cuidado de ejercer presión sobre la pared interna del orificio del riel, no sobre la superficie interna del orificio de la barra.

